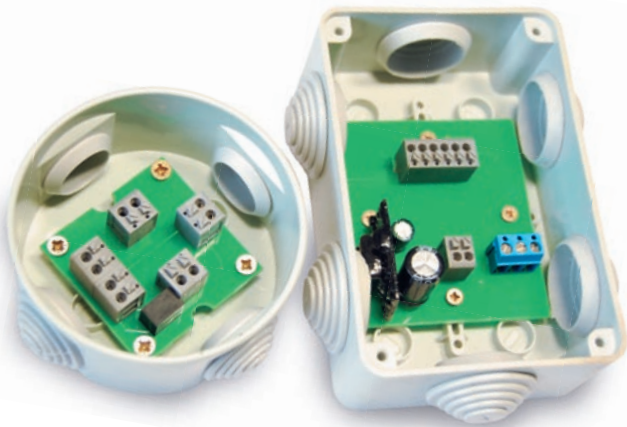


АКТИВНАЯ РАЗВЕТВИТЕЛЬНАЯ КОРОБКА RS-485 ИНТЕРФЕЙСА

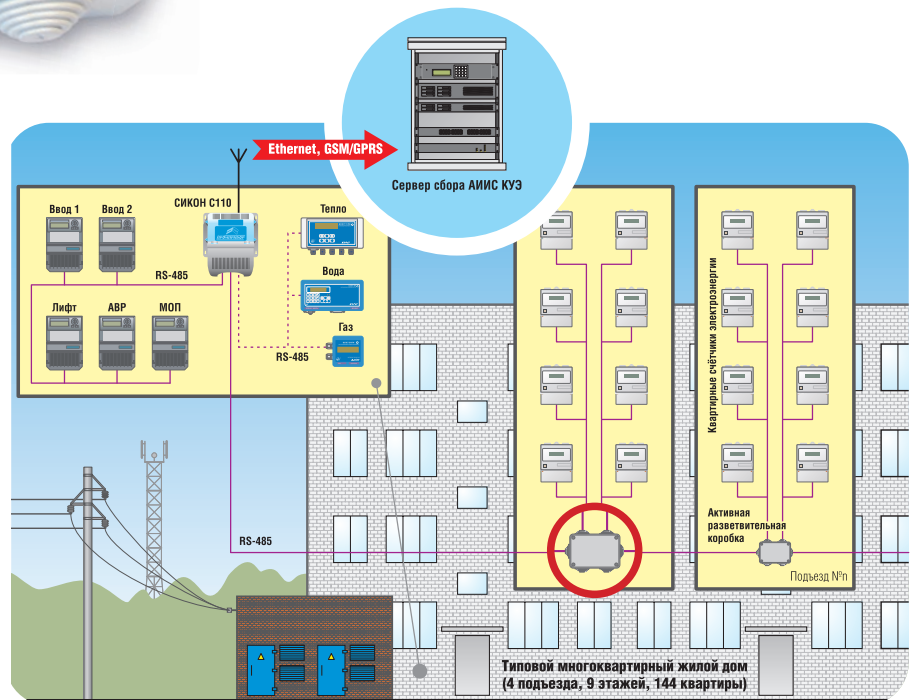


Активная разветвительная коробка (АРК) предназначена для организации подключения большого числа устройств-абонентов с интерфейсом RS-485 (например, бытовых электросчётчиков) на один физический интерфейс концентратора данных УСПД за счёт помехоустойчивого повторения исходного сигнала по нескольким направлениям передачи данных.

АРК ПОЗВОЛЯЕТ:

- производить подключение или замену устройств без разрыва магистральной линии интерфейса
- повысить культуру монтажа оборудования, сделать его более удобным и надёжным
- производить необходимые измерения при наладке системы.

Областью применения АРК являются АИИС КУЭ бытового потребителя (коммунальный сектор), АИИС и АСУ различных отраслей промышленности с большим количеством первичных приборов учёта, опрашиваемых по интерфейсу RS-485.



ОСНОВНЫЕ ОТЛИЧИЯ ОТ ПАССИВНЫХ РАЗВЕТВИТЕЛЕЙ ИНТЕРФЕЙСА RS-485

- устранение проблемы объединения устройств по топологии «звезда»
- увеличение максимального количества устройств на одном порту УСПД
- повышение надежности линии связи: обрыв или короткое замыкание на отдельном немагистральном участке линии (между разветвительной коробкой и прибором учёта) не окажет влияния на сбор данных по остальным сегментам

- усиление полезного сигнала по амплитуде, фильтрация ВЧ помех и наводок
- требует использования двухпарного кабеля для организации магистральной линии RS-485 (между разветвителями и концентратором) и питания активных разветвительных коробок RS-485 интерфейса нестабилизированным напряжением 6..15 В.

АКТИВНАЯ РАЗВЕТВИТЕЛЬНАЯ КОРОБКА RS-485 ИНТЕРФЕЙСА

ОСНОВНЫЕ ТЕХНИЧЕСКИЕ ХАРАКТЕРИСТИКИ

- наличие одного входа и одного выхода магистральной линии интерфейса RS-485
- наличие двух независимых абонентских выходов линии интерфейса RS-485
- низкое энергопотребление – менее 50 мА
- наличие модификации с автономным электропитанием (~ 100...240 В) для установки при невозможности обеспечения электропитания по информационному кабелю

- степень защиты корпуса - не хуже IP54

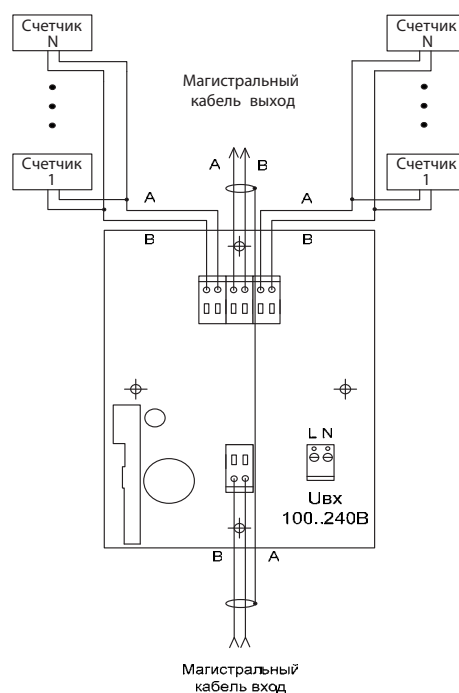
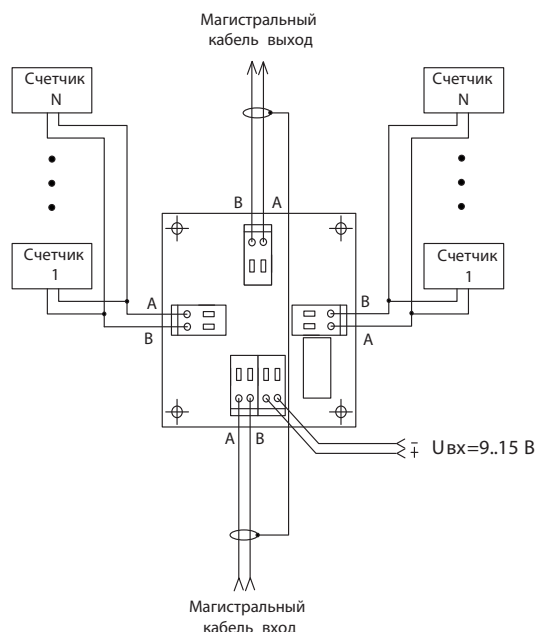
- нагрузочная способность выходных линий интерфейса RS-485 (магистрального и абонентских) позволяет непосредственно подключить до 256 устройств без повторного усиления сигнала
- наработка на отказ составляет не менее 200 тыс. часов.

При создании систем коммерческого учёта после выполнения монтажных работ АРК пломбируется.

МОДИФИКАЦИИ АКТИВНЫХ РАЗВЕТВИТЕЛЬНЫХ КОРОБОК RS-485 ИНТЕРФЕЙСА

Модификация	Исполнение	Конструктивное исполнение корпуса
Активная разветвительная коробка RS-485 (для подключения устройств к линии интерфейса RS-485 по двухпроводной линии RS-485, напряжение питания =9..15В)	ВЛСТ 217.00.000-02	Пластиковый корпус Ø88 x 45 мм
Активная разветвительная коробка RS-485 (для подключения устройств к линии интерфейса RS-485 по двухпроводной линии RS-485, напряжение питания ~100..240В)	ВЛСТ 217.00.000-01	Пластиковый корпус 125 x 85 x 57 мм

СХЕМЫ ПОДКЛЮЧЕНИЯ АБОНЕНТСКИХ УСТРОЙСТВ (ЭЛЕКТРОСЧЁТЧИКОВ) С ИСПОЛЬЗОВАНИЕМ АКТИВНЫХ РАЗВЕТВИТЕЛЬНЫХ КОРОБОК



НАШИ ПАРТНЕРЫ:



© ООО ЗАВОД «ПРОМПРИБОР»



© ООО «АСТЭК»

Адрес: Россия, 600026, г. Владимир, а/я 14, ул. Лакина, д. 8.
Телефон/факс: (4922) 33-67-66, 33-79-60, 33-93-68.

Электронная почта: st@sicon.ru.

Веб-сайт: www.sicon.ru.

Страница службы технической поддержки: www.sicon.ru/help.