

РОССИЙСКАЯ ФЕДЕРАЦИЯ
ЗАО ИТФ «СИСТЕМЫ И ТЕХНОЛОГИИ»
ООО ЗАВОД «ПРОМПРИБОР»



Код ТН ВЭД ТС: 8471 41 000

Контроллер ST410-20-0

ПАСПОРТ

ВЛСТ 332.00.000 ПС

2016 г.

ВВЕДЕНИЕ

Настоящий паспорт распространяется на Контроллер ST410-20-0 (далее - контроллер). Перед эксплуатацией контроллера необходимо внимательно ознакомиться с настоящим паспортом.

Паспорт должен находиться вместе с контроллером.

1 ОСНОВНЫЕ СВЕДЕНИЯ ОБ ИЗДЕЛИИ

1.1 Наименование изделия: Контроллер ST410-20-0 ВЛСТ 332.00.000.

1.2 Предприятие-изготовитель: ООО Завод «Промприбор»

Адрес: 600007, Россия, г. Владимир, ул. Северная, дом 1А

Телефон/факс: (4922) 53-33-77, 53-86-10, 52-40-17

2 ОСНОВНЫЕ ТЕХНИЧЕСКИЕ ДАННЫЕ

2.1 Основные функции

Контроллер предназначен для выполнения следующих основных функций:

- 1) регистрации изменения состояния удаленного объекта по каналам телесигнализации;
- 2) выдачи сигналов для управления удаленным объектом по каналам телеуправления;

Контроллер поддерживает протокол обмена MODBUS RTU.

2.2 Каналы телесигнализации

Контроллер обеспечивает групповую гальваническую развязку телеметрических входов для подключения датчиков коммутационных аппаратов от основной схемы контроллера.

К каналам телесигнализации подключаются следующие типы датчиков: «сухой контакт», транзисторные ключи p-p-n-типа с открытым коллектором и p-n-p-типа с открытым коллектором. Питание каналов ТС осуществляется контроллером, при этом напряжение питания равно 12 В.

Параметры каналов телесигнализации:

- 1) количество каналов телесигнализации: 20 шт.;
- 2) тип схемы подключения: с общим «плюсом»;
- 3) минимальный ток срабатывания каналов телесигнализации: 4 мА.

Контроллер отреагирует на изменение состояния телеметрического входа только после того, как уровень напряжения на входе будет неизменным в течение всего интервала антидребезга (по умолчанию 20 мс), который задается в настройках контроллера.

Все сигналы о срабатывании датчиков контроллер регистрирует в журнале событий с собственной меткой времени (счетчик миллисекунд). Журнал событий хранится в оперативной памяти (при перезапуске контроллера журнал очищается). Журнал ведется циклически. Считывание журнала производится одним запросом с регистра «Текущее значение счетчика времени», количеством $N \leq 62$ регистров размером unit32 ($N = (\text{количество зап.} * 4 + 4) / 2$). После считывания журнал сдвигается на N записей вверх до тех пор, пока значение «Номер последней записи» не станет равным нулю, тогда значение регистра «Текущее значение счетчика времени» сбрасывается в начальное состояние (1).

Максимальное количество записей в журнале - 99.

Нулевое значение счетчика времени в записи журнала событий означает отсутствие регистрации записи (конец журнала).

Для передачи данных о состоянии каналов ТС в центры сбора данных по цифровым каналам связи, в общем случае, используется следующая кодировка:

- 1) значение «0» – соответствует состоянию «разомкнуто» относительно контактов клеммников контроллера;
- 2) значение «1» – соответствует состоянию «замкнуто» относительно контактов клеммников контроллера.

2.3 Внешние интерфейсы

Для подключения внешних устройств контроллер имеет один последовательный канал связи, который реализован в виде интерфейса RS-485. Интерфейс RS-485 выведен на клеммник X1 и предназначен для гальваноразвязанного подключения внешних устройств. Текущее состояние канала передачи данных индицируют два светодиодных индикатора. Скорость работы по последовательному интерфейсу 9600 бит/с.

Интерфейса RS-485 также используется для считывания и настройки параметров контроллера. Перечень параметров, которые возможно считать или настроить представлен в Приложении А.

2.4 Индикаторы состояния

На контроллере размещены различные индикаторы (см. Приложение Б), по которым можно определить текущее состояние контроллера. На контроллере размещены следующие индикаторы:

- 1) индикатор наличия напряжения питания «PWR»;
- 2) два светодиодных индикатора работы интерфейса последовательной связи «TX» и «RX»;
- 3) двадцать светодиодных индикаторов работы каналов телесигнализации «ТС1»-«ТС20»;

2.5 Возврат к заводским настройкам

Контроллер обеспечивает возможность возврата к заводским установкам. Для возврата к заводским настройкам нужно замкнуть перемычкой контакты «SET DEFAULT SETTINGS» и удерживать не менее 3 с. При успешном сбросе настроек все индикаторы работы каналов телесигнализации мигнут 2 раза.

2.6 Электропитание

- 1) напряжение постоянного тока: от 10 до 30 В;
- 2) потребляемая мощность контроллера: не более 5 В·А.

2.7 Условия эксплуатации

Рабочие условия эксплуатации контроллера:

- 1) диапазон температур: от минус 40 до плюс 60 °С;
- 2) относительная влажность воздуха при +25 °С до 80 %.

2.8 Конструкция корпуса

Конструктивно контроллер выполнен в пластиковом корпусе, предназначенном для установки на DIN-рейку 35 мм. Степень защиты корпуса соответствует IP00 по ГОСТ 14254-96. Клеммники для подключения питания, интерфейса RS-485, а также каналов телеуправления и телесигнализации вынесены на корпус. Внешний вид контроллера с местом расположения органов управления, коммутации и индикации представлен в Приложении Б. Пример подключения внешних цепей контроллера приведён в приложении В.

3 КОМПЛЕКТНОСТЬ

Таблица 3.1 - Комплектность

№ п/п	Наименование	Обозначение	Кол-во	Примечание
1	Контроллер ST410-20-0	ВЛСТ 332.00.000	1 шт.	
2	Паспорт	ВЛСТ 332.00.000 ПС	1 шт.	в бумажном виде

Последние версии документации размещены в электронном виде на официальном сайте и доступны для свободного скачивания: документация по адресу <http://www.sicon.ru/prod/docs/>.

4 ГАРАНТИИ ИЗГОТОВИТЕЛЯ

4.1 Предприятие-изготовитель гарантирует соответствие изделия требованиям конструкторской документации при соблюдении условий транспортирования, хранения, монтажа и эксплуатации.

4.2 Гарантийный срок эксплуатации контроллера: 12 месяцев со дня ввода в эксплуатацию (может быть увеличен по согласованию с Заказчиком и указывается в разделе 5).

4.3 Гарантийный срок хранения изделия: 6 месяцев со дня выпуска. По истечении гарантийного срока хранения начинает использоваться гарантийный срок эксплуатации независимо от того, введено изделие в эксплуатацию или нет.

4.4 В течение срока действия гарантийных обязательств предприятие-изготовитель обязуется безвозмездно производить ремонт изделия или осуществлять его гарантийную замену при соблюдении потребителем условий хранения и эксплуатации, а также сохранности пломбы предприятия-изготовителя.

4.5 Предприятие-изготовитель не несет ответственности за повреждения изделия вследствие неправильного его транспортирования, хранения и эксплуатации, а также за несанкционированные изменения, внесенные потребителем в технические и программные средства изделия.

5 СВИДЕТЕЛЬСТВО О ПРИЕМКЕ

Контроллер ST410-20-0 ВЛСТ 332.00.000, заводской номер _____ изготовлен, принят и признан годным для эксплуатации.

Гарантийный срок эксплуатации контроллера _____ месяцев (увеличение срока гарантийных обязательств по п. 5.2 по согласованию с Заказчиком)

Дата приемки: « ____ » _____ 201__ г.

Приемку произвел: _____

должность

личная подпись

расшифровка подписи

М.П.

6 УКАЗАНИЕ МЕР БЕЗОПАСНОСТИ

6.1 К работам по монтажу, техническому обслуживанию и ремонту контроллера допускаются лица, изучившие настоящий паспорт, прошедшие инструктаж по технике безопасности и имеющие квалификационную группу по электробезопасности не ниже III для электроустановок до 1000 В.

6.2 При проведении работ по монтажу и обслуживанию контроллера должны соблюдаться:

- Правила устройства электроустановок (ПУЭ);
- Правила по охране труда при эксплуатации электроустановок;
- Правила технической эксплуатации электроустановок потребителей (ПТЭЭП).

7 ТРАНСПОРТИРОВАНИЕ И ХРАНЕНИЕ

7.1 Условия транспортирования

Контроллер должен транспортироваться в упаковке завода-изготовителя. Во время транспортирования должны соблюдаться следующие условия:

температура окружающей среды (от минус 40 до + 60)° С;

относительная влажность воздуха при 35 °С до 98 %;

атмосферное давление от 84 до 107 кПа (от 630 до 800 мм рт. ст.).

транспортные тряски с максимальным ускорением: 30 м/с²; при частоте: от 80 до 120 ударов в минуту.

7.2 Условия хранения

Контроллер должен храниться в отопляемом помещении в упаковке завода-изготовителя при температуре воздуха от 5 до 40 °С и относительной влажности воздуха при 25° С не более 80%.

Распаковку контроллеров, находившихся при температуре ниже 0 °С, необходимо производить в отопляемом помещении, предварительно выдержав их в не распакованном виде в нормальных климатических условиях в течение 24 ч. Размещение упакованных контроллеров вблизи источников тепла запрещается.

Расстояния между стенами, полом помещения и упакованным контроллером должно быть не менее 0,1 м. Хранить упакованные контроллеры на земляном полу не допускается. Расстояние между отопительными приборами помещения и упакованным контроллером должно быть не менее 0.5 м.

ПРИЛОЖЕНИЕ А

Таблица А.1 – Параметры контроллера, доступные для считывания и настройки

Параметр	Ед. Изм.	Значение	Значение, по умолчанию	Тип	Адрес регистра		Код зап. (hex)	Код чтен. (hex)
					(dec)	(hex)		
Адрес устройства		1-247	1	uint16	0	0	10, 06	03, 04
Макс. сетевой таймаут	мс.	0-65535	100	uint16	1	1	10, 06	03, 04
Задержка ответа	мс.	0-65535	0	uint16	2	2	10, 06	03, 04
Скорость обмена данными*		0-8	2	uint16	3	3	10, 06	03, 04
Горячий перезапуск		0, 0xFFFF	0	uint16	4	4	10, 06	03, 04
Холодный перезапуск		0, 0xFFFF	0	uint16	5	5	10, 06	03, 04
Версия ПО			ver_2	String (16 байт)	8-15	08-0F		03, 04
Идентификатор изделия			ST410-20-0	String (16 байт)	16-23	10-17		03, 04
Антидребезг	мс.	0-1000	20	uint16	24	18	10, 06	03, 04
Идентификатор изделия			ST410-20-0	String (16 байт)	100-107	64-6B		03, 04
Битовая маска значений входов		0-1048575	0	uint32	108, 109	6C, 6D		03, 04
Значение счетчика входа 1		0-65535	0	uint16	110	6E	10, 06	03, 04
Значение счетчика входа 2		0-65535	0	uint16	111	6F	10, 06	03, 04
...								
Значение счетчика входа 20		0-65535	0	uint16	129	81	10, 06	03, 04
Текущее значения счетчика времени	мс.	1-4294967295		uint32	1000-1001	3E8-3E9		03, 04
Номер последней записи		0-99 (0-записей нет)		uint32	1002-1003	3EA-3EB		03, 04
Зап.1. Значения счетчика времени	мс.	0-4294967295 (0-записи нет)		uint32	1004-1005	3EC-3ED		03, 04
Зап.1. Битовая маска значений входов		0-1048575		uint32	1004-1005	3EC-3ED		03, 04
...								
Зап.99. Значения счетчика времени	мс.	0-4294967295 (0-записи нет)		uint32	1396-1397	574-575		03, 04
Зап.99. Битовая маска значений входов		0-1048575		uint32	1398-1399	576-577		03, 04
Дискр. вход 1		0, 1	0	bool	0	0		02
Дискр. вход 2		0, 1	0	bool	1	1		02
....								02
Дискр. вход 20		0, 1	0	bool	20	14		02

* Скорость обмена данными(бод): 0: 2400; 1: 4800; 2: 9600; 3: 14400; 4: 19200; 5: 28800; 6: 38400; 7: 57600; 8: 115200.

ПРИЛОЖЕНИЕ Б

Внешний вид, размеры и органы управления, коммутации и индикации контроллера

Перечень органов управления, коммутации и индикации представлен в таблице Б.1.

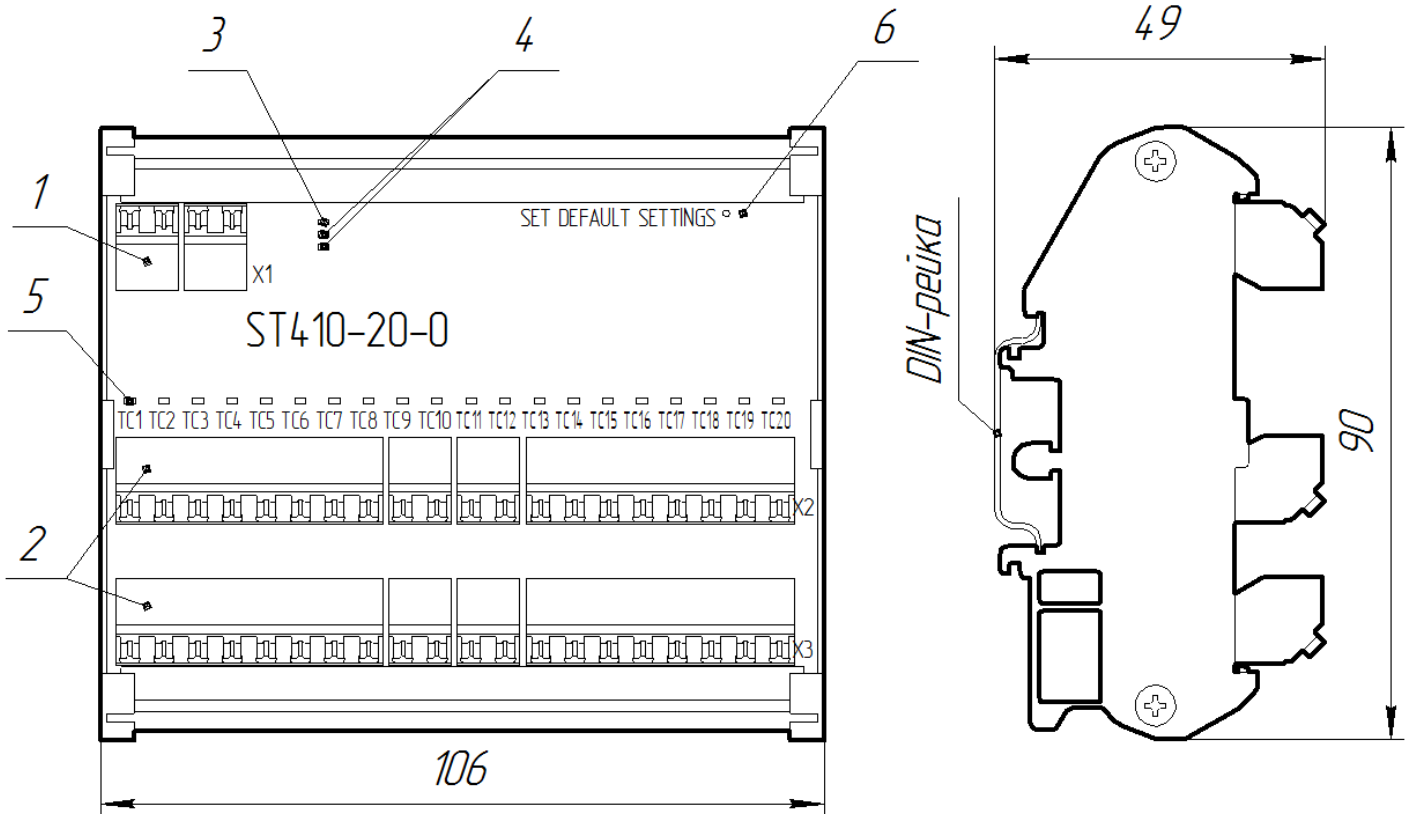


Рисунок Б.1 – Общий вид контроллера

Таблица Б.1 - Органы управления, коммутации и индикации контроллера

Поз.	Элемент
1	Клеммник X1 для подключения питания и интерфейса RS-485
2	Клеммники для подключения телесигнализации
3	Индикатор наличия напряжения питания «PWR» (красный)
4	Индикаторы работы интерфейса последовательной связи «TX» и «RX» (зелёные)
5	Индикаторы работы каналов телесигнализации «ТС1»-«ТС20» (зелёные)
6	Возврат к заводским настройкам «SET DEFAULT SETTINGS»

Клеммник X1 для подключения питания и интерфейса RS-485

		№ Конт	Цепь		
	1	+	10...30 В	RS-485	
	2	-			
3	A				
4	B				

Клеммники для подключения телесигнализации

	X2:1	X2:2	X2:3	X2:4	X2:5	X2:6	X2:7	X2:8	X2:9	X2:10	X2:11	X2:12	X2:13	X2:14	X2:15	X2:16	X2:17	X2:18	X2:19	X2:20																				
	1	2	3	4	5	6	7	8	9	10	11	12	13	14	15	16	17	18	19	20																				
	+	+	+	+	+	+	+	+	+	+	+	+	+	+	+	+	+	+	+	+																				
	1	2	3	4	5	6	7	8	9	10	11	12	13	14	15	16	17	18	19	20																				
	X3:1	X3:2	X3:3	X3:4	X3:5	X3:6	X3:7	X3:8	X3:9	X3:10	X3:11	X3:12	X3:13	X3:14	X3:15	X3:16	X3:17	X3:18	X3:19	X3:20																				
	X2:1	X3:1	X2:2	X3:2	X2:3	X3:3	X2:4	X3:4	X2:5	X3:5	X2:6	X3:6	X2:7	X3:7	X2:8	X3:8	X2:9	X3:9	X2:10	X3:10	X2:11	X3:11	X2:12	X3:12	X2:13	X3:13	X2:14	X3:14	X2:15	X3:15	X2:16	X3:16	X2:17	X3:17	X2:18	X3:18	X2:19	X3:19	X2:20	X3:20
Цепь	+	-	+	-	+	-	+	-	+	-	+	-	+	-	+	-	+	-	+	-	+	-	+	-	+	-	+	-	+	-	+	-	+	-	+	-	+	-		
	TC1	TC2	TC3	TC4	TC5	TC6	TC7	TC8	TC9	TC10	TC11	TC12	TC13	TC14	TC15	TC16	TC17	TC18	TC19	TC20																				

Сечение подключаемых к клеммникам проводов, не более: 1,5 мм².

ПРИЛОЖЕНИЕ В

Пример подключения внешних цепей контроллера

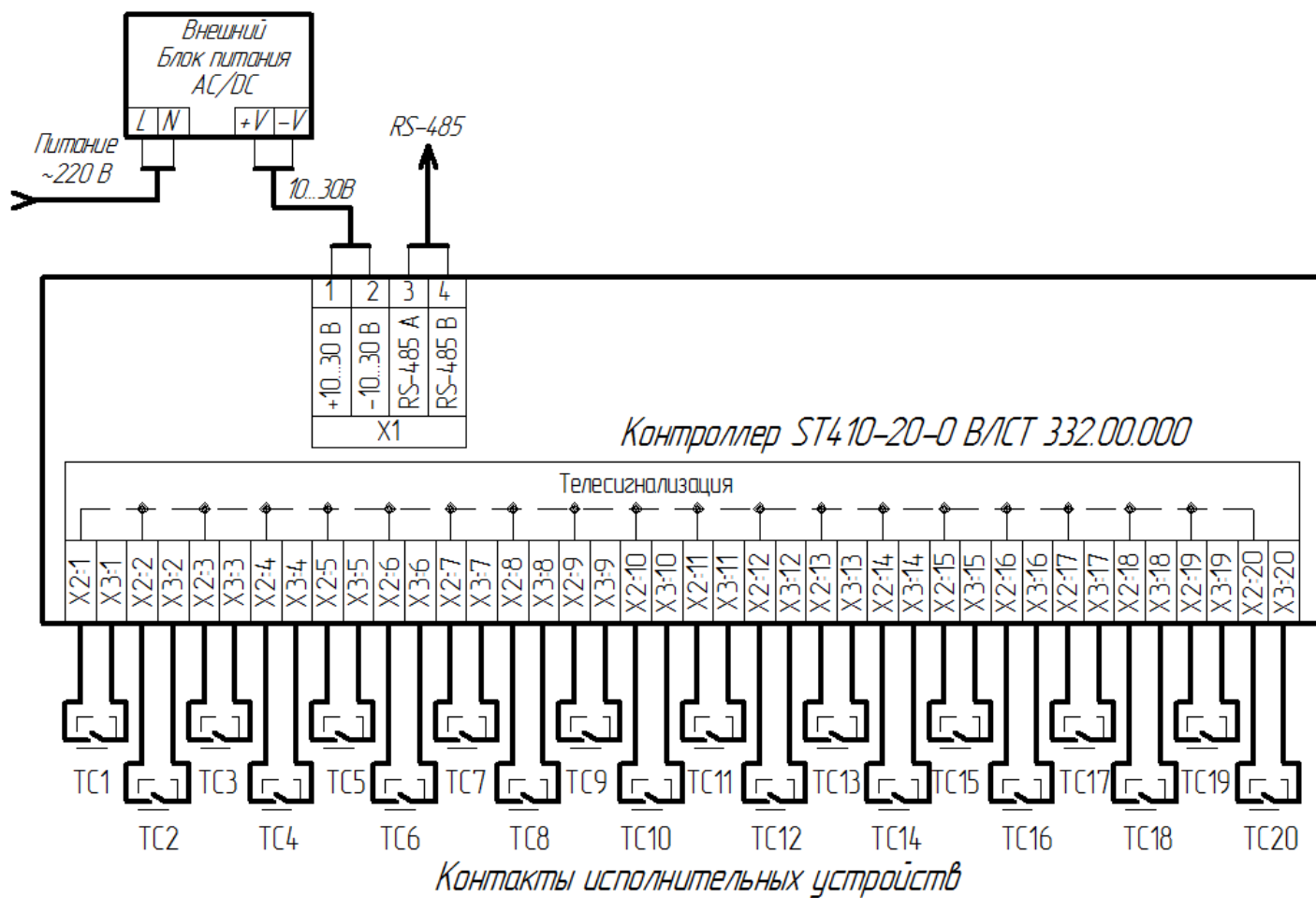


Рисунок В.1 – Пример подключения контроллера